

GROVE

HYDRAULISCHE ABWINKLUNG ISS
 HYDR. ANGLE POSITION ISS

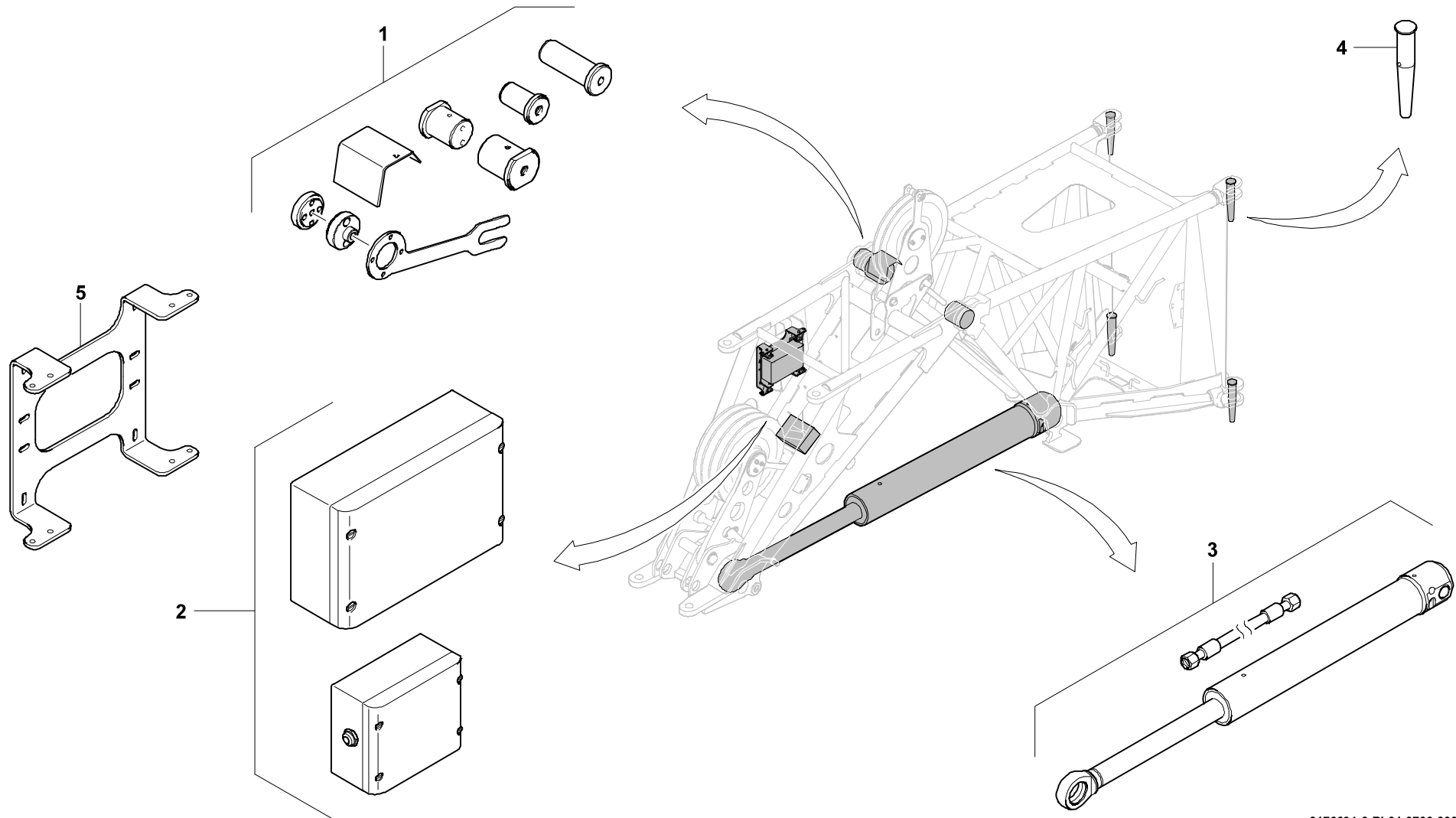
BILDTAFEL
 PICTORIAL DISPLAY

07.09

3176604-ETL #

1/1

GMK 5130
BE 710
G 173



3176604-0-BL01-0709-0000